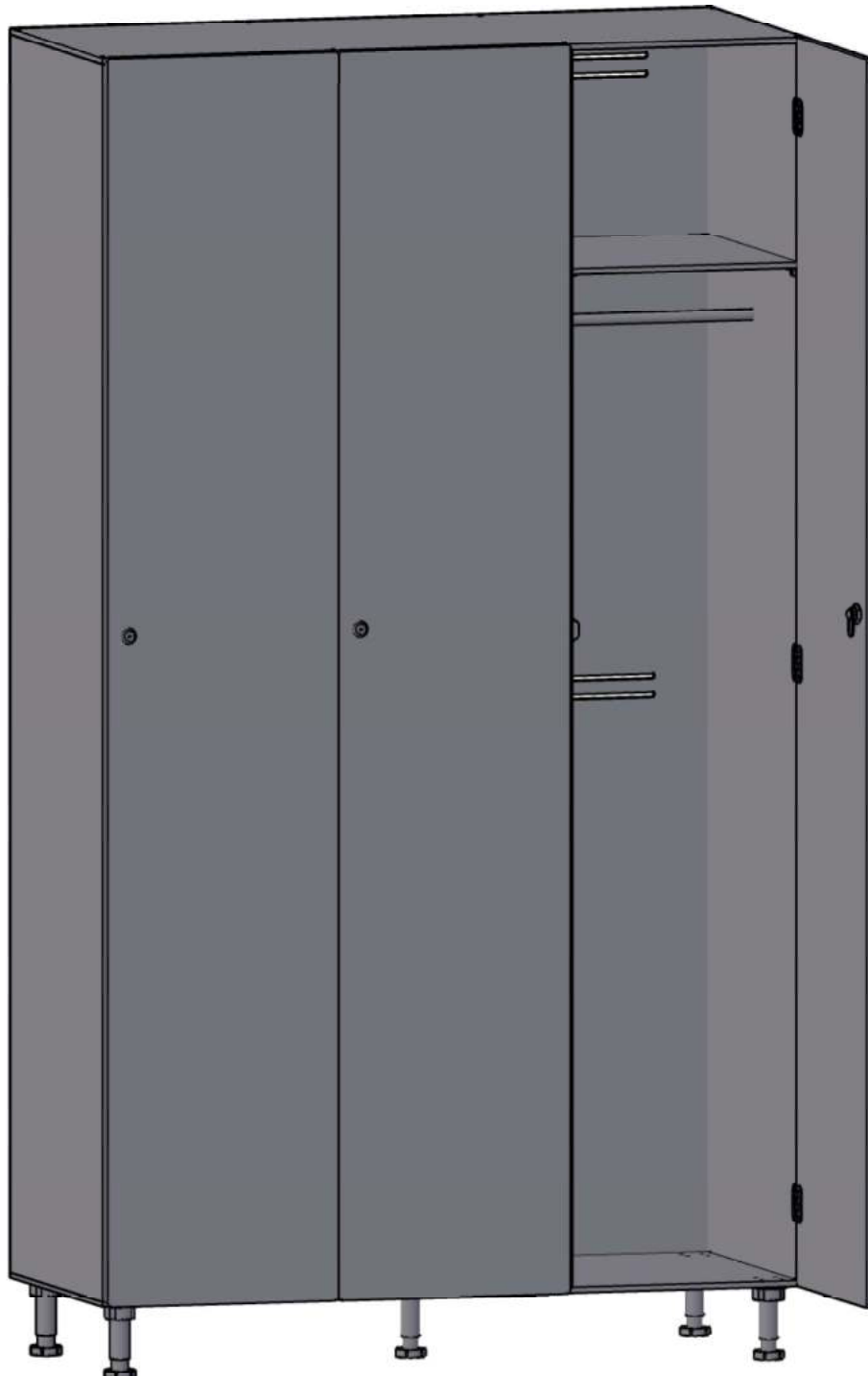
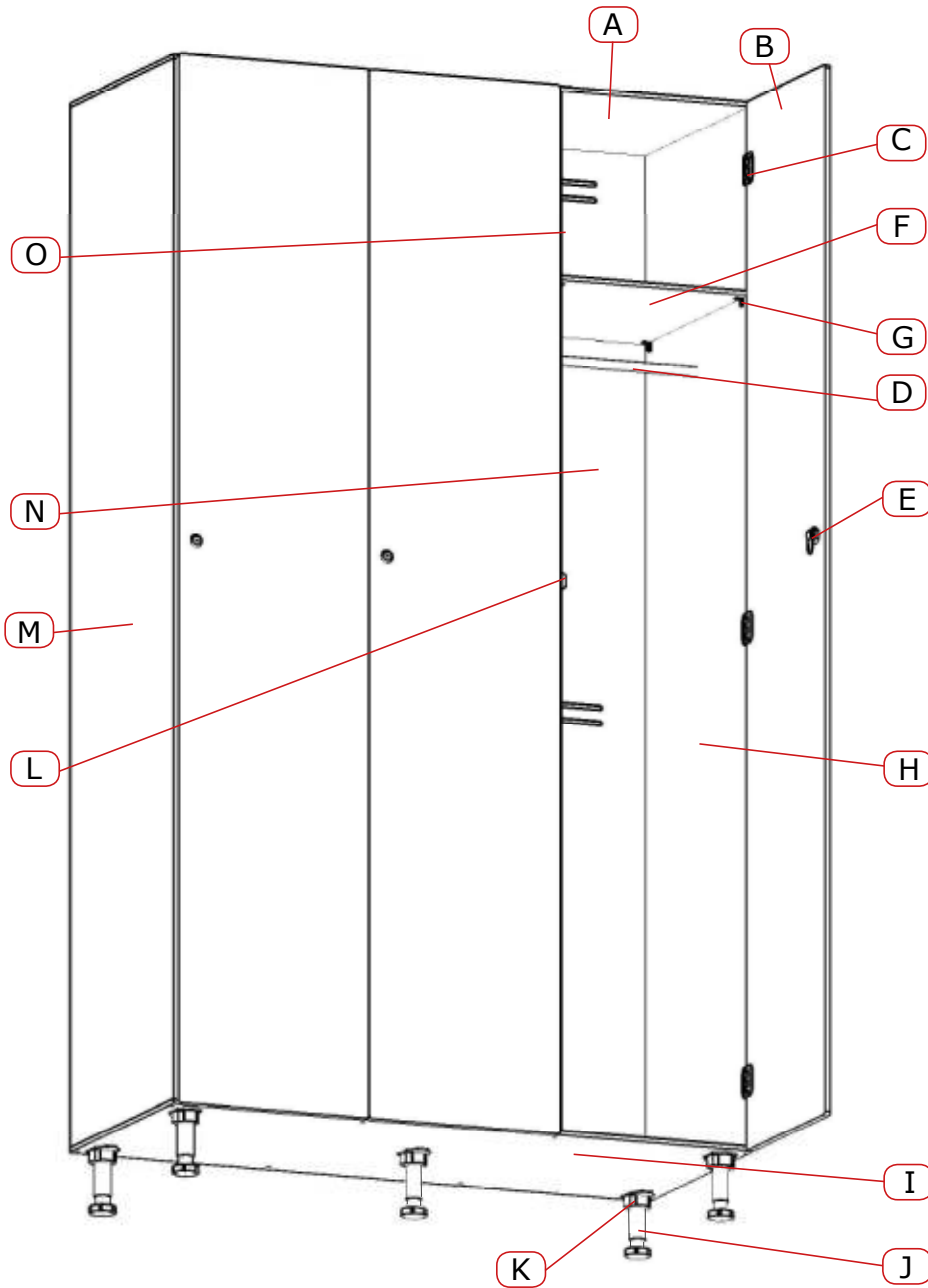


## TAQUILLA 3 CUERPOS Y 1 PUERTA

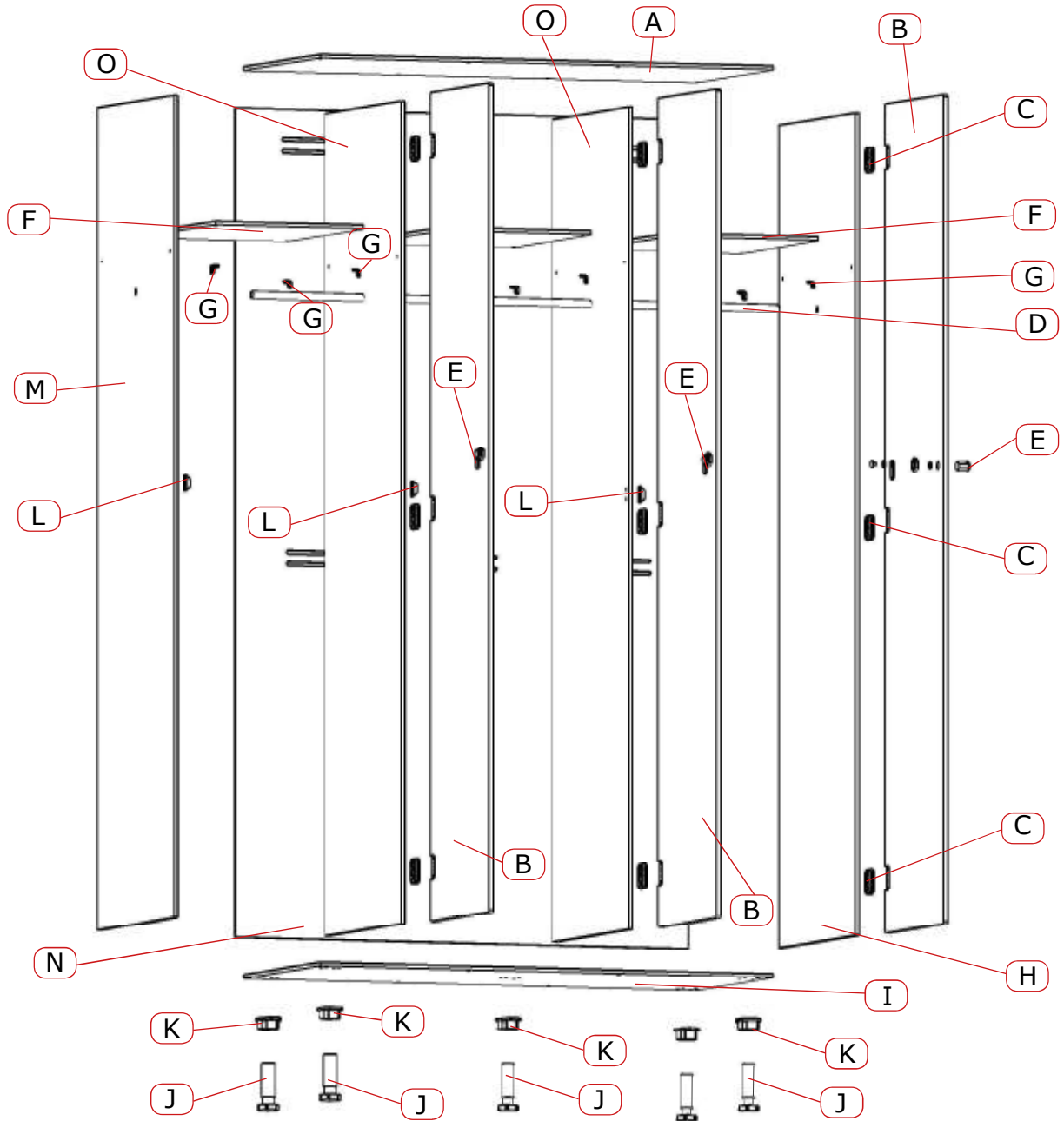


TAQUILLA 3 CUERPOS Y 1 PUERTA, SIN PERFIL

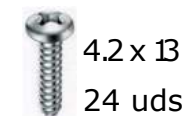
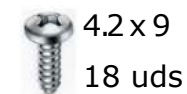


- A - Techo
- B - Puerta
- C - Bisagra
- D - Barra de colgar
- E - Cerradura según tipología
- F - Estante
- G - Escuadra
- H - Lateral bisagra
- I - Suelo
- J - Pata regulable
- K - Base pata
- L - Tope cierre
- M - Lateral
- N - Trasera ranurada
- O - Medianera

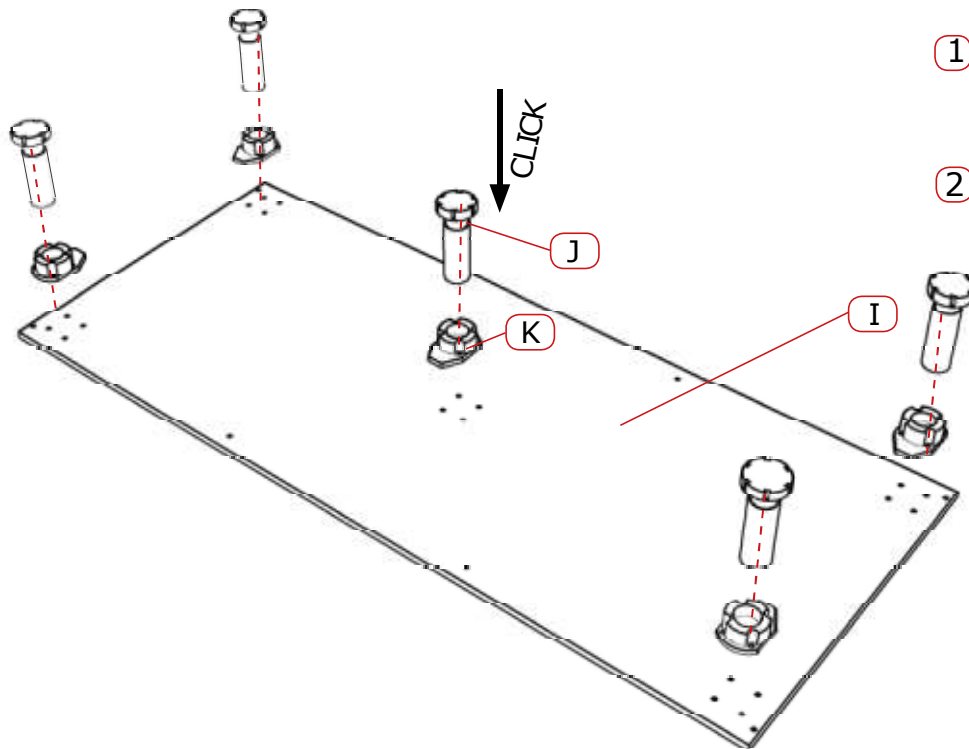
TAQUILLA 3 CUERPOS Y 1 PUERTA, SIN PERFIL



- |                                   |                         |
|-----------------------------------|-------------------------|
| A - Techo x 1                     | I - Suelo x 1           |
| B - Puerta x 3                    | J - Pata regulable x 5  |
| C - Bisagra x 9                   | K - Base pata x 5       |
| D - Barra de colgar x 1           | L - Tope cierre x 3     |
| E - Cerradura según tipología x 3 | M- Lateral x 1          |
| F - Estante x 3                   | N- Trasera ranurada x 1 |
| G - Escuadra x 12                 | O - Medianera x 2       |
| H- Lateral bisagra x 1            |                         |



## TAQUILLA 3 CUERPOS Y 1 PUERTA, SIN PERFIL



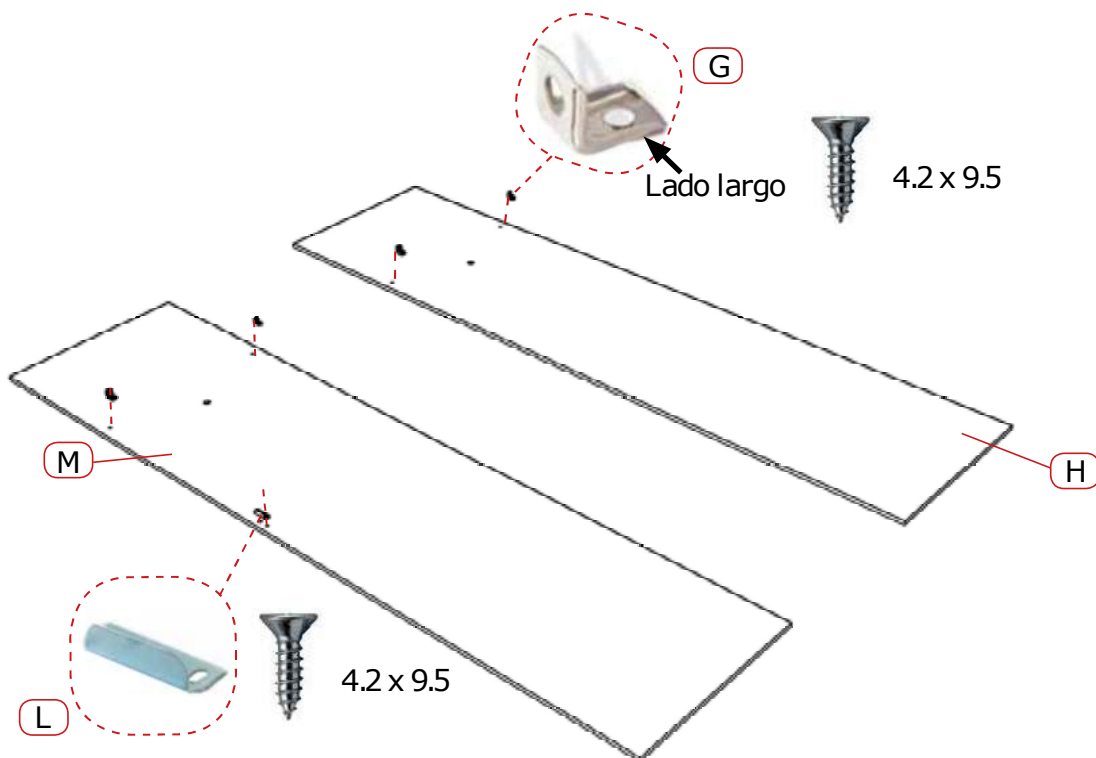
1 Fijar la (K) base de las patas al (I) suelo de la taquilla, mediante tornillos 4.2 x 9.5

2 Introducir (J) pata en la (K) base y presionar hasta oír "click"

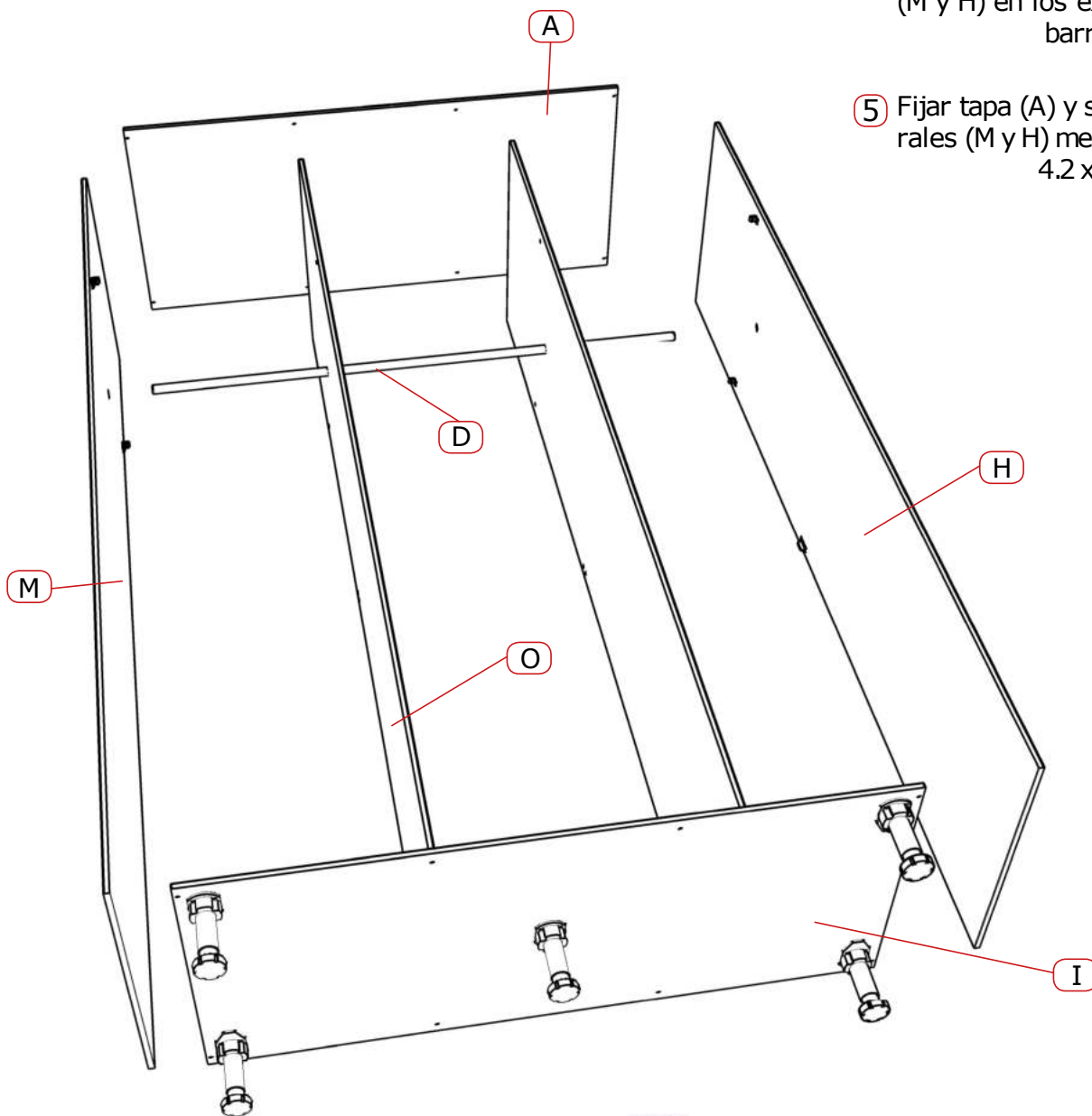


4 tornillos por soporte  
4.2 x 9.5

3 Fijar a los laterales las escuadras (G) y (L) mediante tornillos 4.2x9.5



TAQUILLA 3 CUERPOS Y 1 PUERTA, SIN PERFIL



④ Pasar la barra (D) por las medianeras (O) y colocar laterales (M y H) en los extremos de las barras

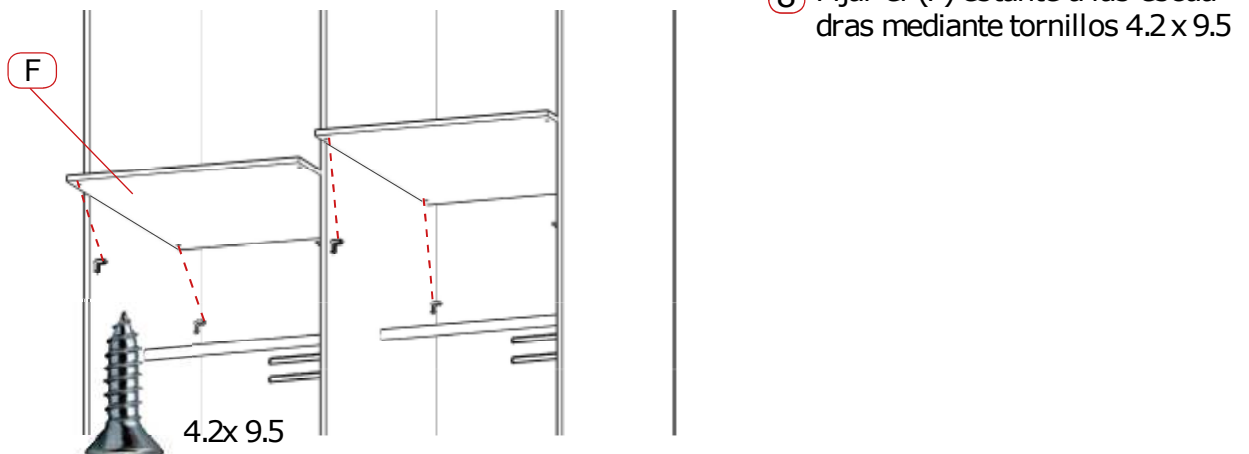
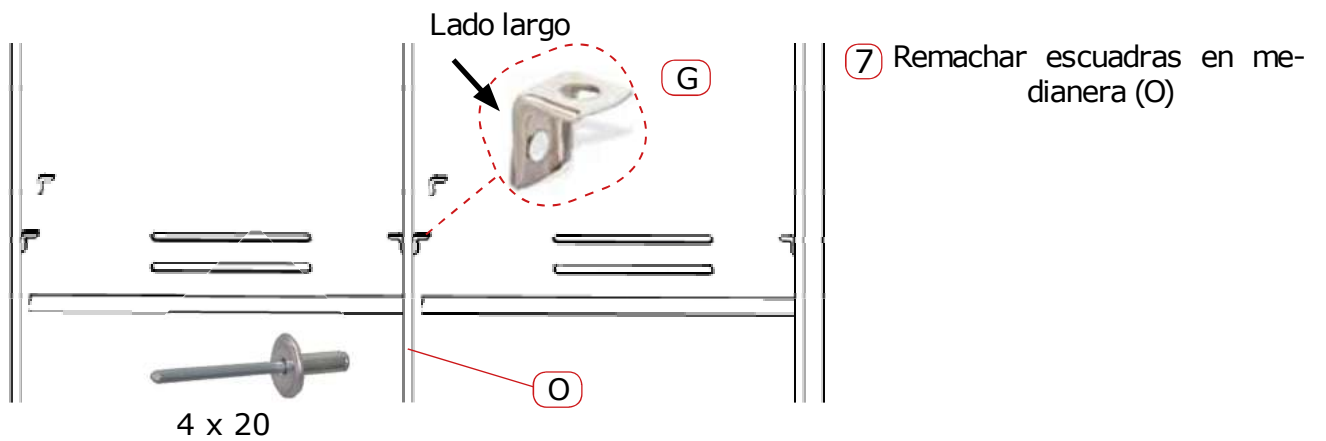
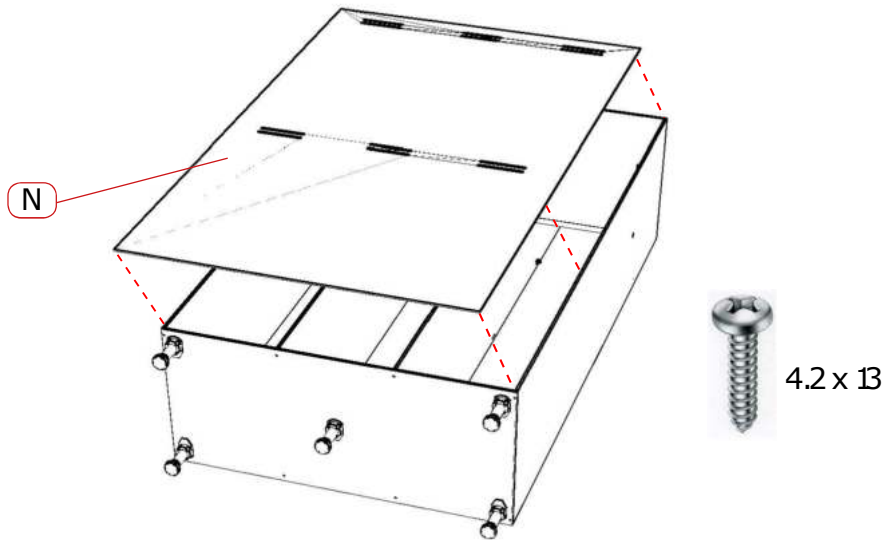
⑤ Fijar tapa (A) y suelo (I) a laterales (M y H) mediante tornillos 4.2 x 25



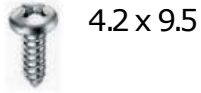
4.2 x 25

TAQUILLA 3 CUERPOS Y 1 PUERTA, SIN PERFIL

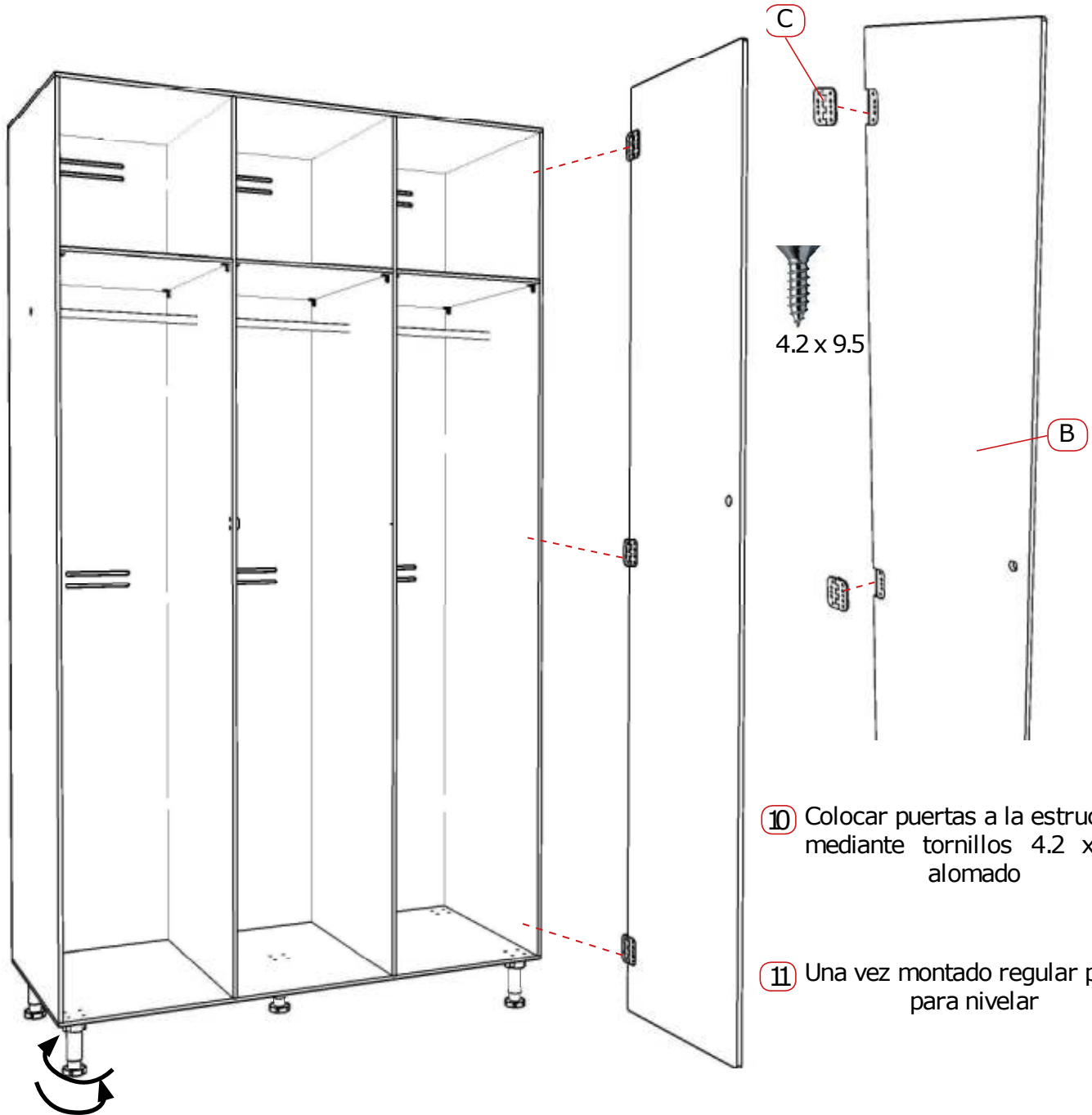
- ⑥ Fijar la (N) trasera a la estructura mediante tornillos 4.2 x 13



TAQUILLA 3 CUERPOS Y 1 PUERTA, SIN PERFIL



9 Fijar las bisagras (C) a las puertas (B) mediante tornillos 4.2 x 9.5 avellanado



10 Colocar puertas a la estructura mediante tornillos 4.2 x 9.5 alomado

11 Una vez montado regular patas para nivelar